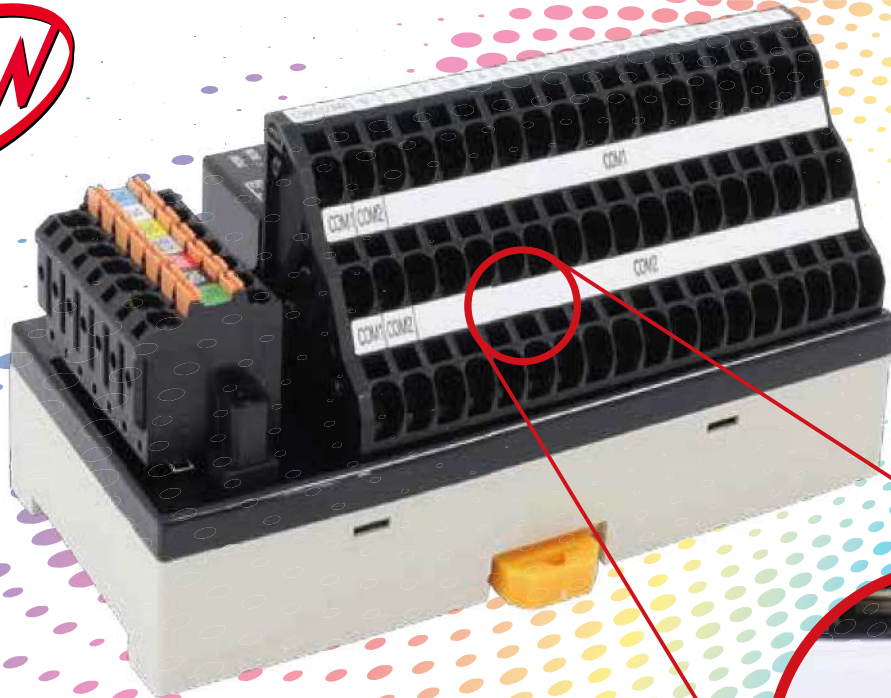


CC-Link ver 1.10

GT1VVRシリーズ

NEW

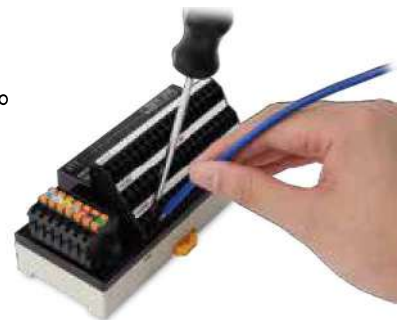


電線サイズ **0.08mm²~2.5mm²** 対応
ターミナル新登場

- スプリングロック端子台の対応電線サイズが大きくなり、ネジタイプからプッシュインタイプに移行がしやすくなりました。

※ 工具 (VT5-1相当) は挿した状態でも保持可能。
裸線の挿入や電線を外す時に効果を発揮します。

- コモン端子台付き。配線がスッキリします。



■ 端子台

フェルール(棒圧着端子) 0.14mm ² ~2.5mm ² AWG26~AWG14 (0.14mm ² ~0.34mm ² :L=12) (0.5mm ² ~2.5mm ² :L=10) DIN46228-4準拠	より線(裸線) 0.08mm ² ~2.5mm ² AWG28~AWG14	単線(裸線) φ0.3~φ1.6

■ 伝送/電源用コネクタ

フェルール(棒圧着端子) 0.25mm ² ~1.5mm ² AWG24~AWG16 DIN46228-4準拠	より線(裸線) 0.2mm ² ~2.5mm ² AWG24~AWG14	単線(裸線) φ0.5~φ1.6

C16X-GT1VR



標準価格 27,260円/個

(税抜・販売単位: 1)

●入力

入力点数	16点	
絶縁方式	フォトカプラ絶縁	
定格入力電圧	DC24V	
定格入力電流	約5mA	
使用電圧範囲	DC19.2~26.4V(リップル率5%以内)	
ON電圧/ON電流	15V以上/3mA以上	
OFF電圧/OFF電流	3V以下/0.5mA以下	
入力抵抗	約4.7kΩ	
入力形式	シンク、ソース共用タイプ	
応答時間	ON → OFF	0.2ms以下(DC24V時)
	OFF → ON	0.2ms以下(DC24V時)
コモン方式	16点1コモン	
占有局数	1局32点割付(16点使用)	
I/Oユニット電源	電圧	DC20.4~26.4V(リップル率5%以内)
	電流	40mA以下(DC24V、全点ON時)
ノイズ耐量	DCタイプのノイズ電圧±900Vp-p、 ノイズ幅1μs、ノイズ周波数45Hz、 ノイズシュミレーターによる	
耐電圧	DC外部端子一括 - アース間AC500V 1分間	
絶縁抵抗	DC外部端子一括 - アース間DC500V 絶縁抵抗計にて10MΩ以上	
質量	約210g	
外部接続方式	7極2ピースコネクタ (伝送路、ユニット電源端子、FG端子)	

C32X-GT1VR



標準価格 38,190円/個

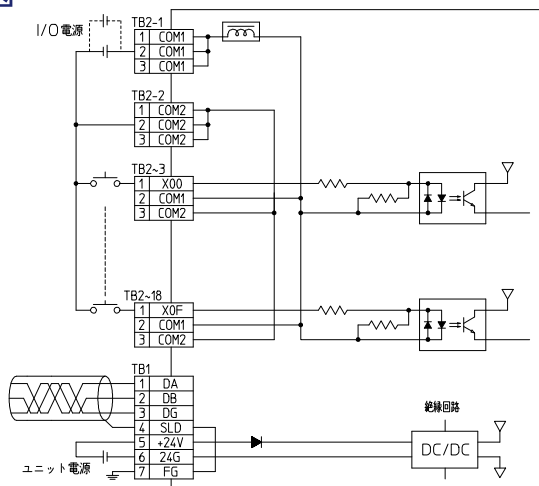
(税抜・販売単位: 1)

●入力

入力点数	32点	
絶縁方式	フォトカプラ絶縁	
定格入力電圧	DC24V	
定格入力電流	約5mA	
使用電圧範囲	DC19.2~26.4V(リップル率5%以内)	
ON電圧/ON電流	15V以上/3mA以上	
OFF電圧/OFF電流	3V以下/0.5mA以下	
入力抵抗	約4.7kΩ	
入力形式	シンク、ソース共用タイプ	
応答時間	ON → OFF	0.2ms以下(DC24V時)
	OFF → ON	0.2ms以下(DC24V時)
コモン方式	32点1コモン	
占有局数	1局32点割付	
I/Oユニット電源	電圧	DC20.4~26.4V(リップル率5%以内)
	電流	60mA以下(DC24V、全点ON時)
ノイズ耐量	DCタイプのノイズ電圧±900Vp-p、 ノイズ幅1μs、ノイズ周波数45Hz、 ノイズシュミレーターによる	
耐電圧	DC外部端子一括 - アース間 AC500V 1分間	
絶縁抵抗	DC外部端子一括 - アース間 DC500V 絶縁抵抗計にて10MΩ以上	
質量	約340g	
外部接続方式	7極2ピースコネクタ (伝送路、ユニット電源端子、FG端子)	

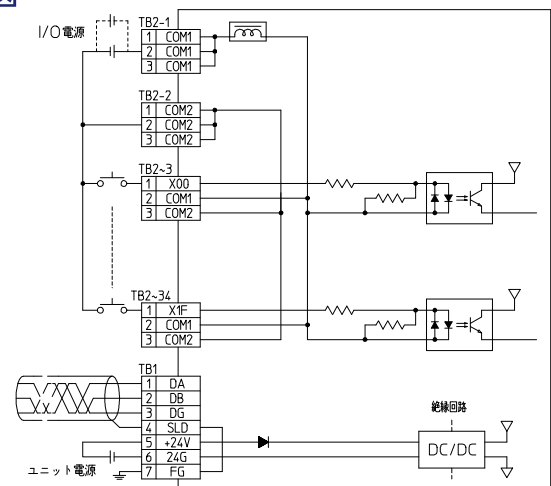
回路図

●入力



回路図

●入力



C16D-GT1VR



標準価格 27,260円/個

(税抜・販売単位:1)

●出力

出力点数	16点	
絶縁方式	フォトカプラ絶縁	
定格負荷電圧	DC12/24V	
使用電圧範囲	DC10.2~26.4V(リップル率5%以内)	
最大負荷電流	約500mA/1点(全点ON時 225mA/1点) 3.6A/1コモン	
最大突入電流	1.0A 10ms以下	
OFF時漏洩電流	0.1mA以下	
出力形式	シンクタイプ	
サージキラー	なし	
応答時間	ON → OFF	1.5ms以下(抵抗負荷)
	OFF → ON	0.5ms以下
コモン方式	16点1コモン	
占有局数	1局32点割付(16点使用)	
I/Oユニット	電圧	DC20.4~26.4V(リップル率5%以内)
	電源	電流 50mA以下(DC24V、全点ON時)
ノイズ耐量	DCタイプのノイズ電圧±900Vp-p、 ノイズ幅1μs、ノイズ周波数45Hz、 ノイズシュミレータによる	
耐電圧	DC外部端子一括 - アース間 AC500V 1分間	
絶縁抵抗	DC外部端子一括 - アース間 DC500V 絶縁抵抗計にて10MΩ以上	
質量	約210g	
外部接続方式	7極2ピースコネクタ (伝送路、ユニット電源端子、FG端子)	

C32D-GT1VR



標準価格 38,190円/個

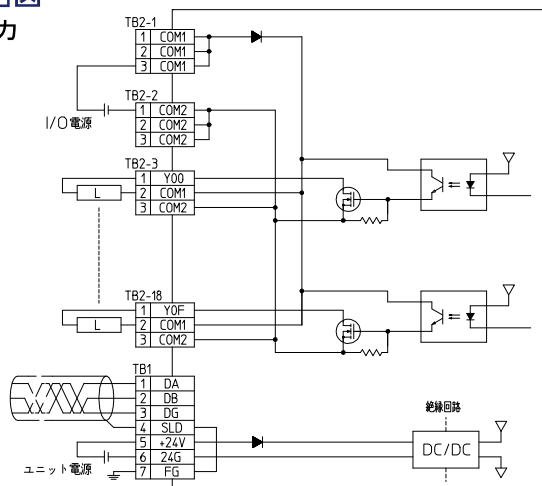
(税抜・販売単位:1)

●出力

出力点数	32点	
絶縁方式	フォトカプラ絶縁	
定格負荷電圧	DC12/24V	
使用電圧範囲	DC10.2~26.4V(リップル率5%以内)	
最大負荷電流	約500mA/1点(全点ON時 150mA/1点) 4.8A/1コモン	
最大突入電流	1.0A 10ms以下	
OFF時漏洩電流	0.1mA以下	
出力形式	シンクタイプ	
サージキラー	なし	
応答時間	ON → OFF	1.5ms以下(抵抗負荷)
	OFF → ON	0.5ms以下
コモン方式	32点1コモン	
占有局数	1局32点割付	
I/Oユニット	電圧	DC20.4~26.4V(リップル率5%以内)
	電源	電流 65mA以下(DC24V、全点ON時)
ノイズ耐量	DCタイプのノイズ電圧±900Vp-p、 ノイズ幅1μs、ノイズ周波数45Hz、 ノイズシュミレータによる	
耐電圧	DC外部端子一括 - アース間 AC500V 1分間	
絶縁抵抗	DC外部端子一括 - アース間 DC500V 絶縁抵抗計にて10MΩ以上	
質量	約340g	
外部接続方式	7極2ピースコネクタ (伝送路、ユニット電源端子、FG端子)	

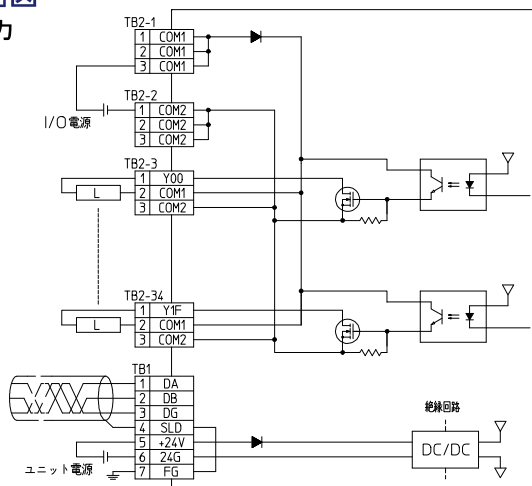
回路図

●出力



回路図

●出力



C16XD-GT1VR



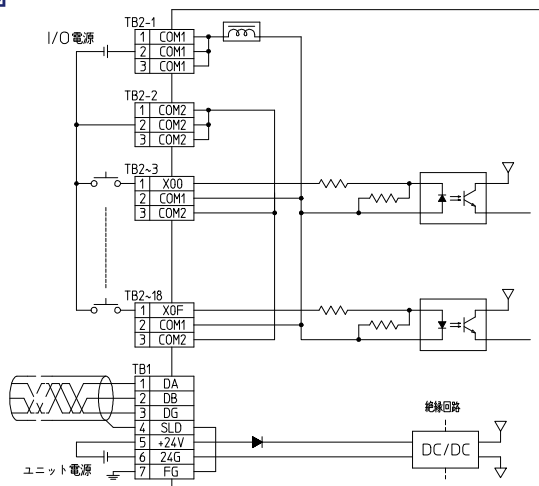
標準価格 43,260円/個
(税抜・販売単位:1)

●入出力混合

入力部		出力部			
入力点数	16点	出力点数	16点		
絶縁方式	フォトカブラ絶縁	絶縁方式	フォトカブラ絶縁		
定格入力電圧	DC24V	定格負荷電圧	DC24V		
定格入力電流	約5mA	使用電圧範囲	DC19.2~26.4V (リップル率5%以内)		
使用電圧範囲	DC19.2~26.4V (リップル率5%以内)	最大負荷電流	約500mA/1点 (全点ON時 225mA/1点)		
ON電圧/ON電流	15V以上/3mA以上		3.6A/1コモン		
OFF電圧/OFF電流	3V以下/0.5mA以下	最大突入電流	1.0A 10ms以下		
入力抵抗	約4.7kΩ	OFF時漏洩電流	0.1mA以下		
入力形式	シンクタイプ	出力形式	シンクタイプ		
応答時間	ON → OFF	0.2ms以下 (DC24V時)	応答時間	ON → OFF	1.5ms以下 (抵抗負荷)
	OFF → ON	0.2ms以下 (DC24V時)		OFF → ON	0.5ms以下
		サージキラー		なし	
コモン方式	32点1コモン				
占有局数	1局32点割付 (16点使用)				
I/Oユニット電源	電圧	DC20.4~26.4V (リップル率5%以内)			
	電流	60mA以下 (DC24V、全点ON時)			
ノイズ耐量	DCタイプのノイズ電圧±900Vp-p、ノイズ幅1μs、ノイズ周波数45Hz、ノイズシミュレータによる				
耐電圧	DC外部端子一括 - アース間 AC500V 1分間				
絶縁抵抗	DC外部端子一括 - アース間 DC500V 絶縁抵抗計にて10MΩ以上				
質量	約340g				
外部接続方式	7極2ピースコネクタ (伝送路、ユニット電源端子、FG端子)				

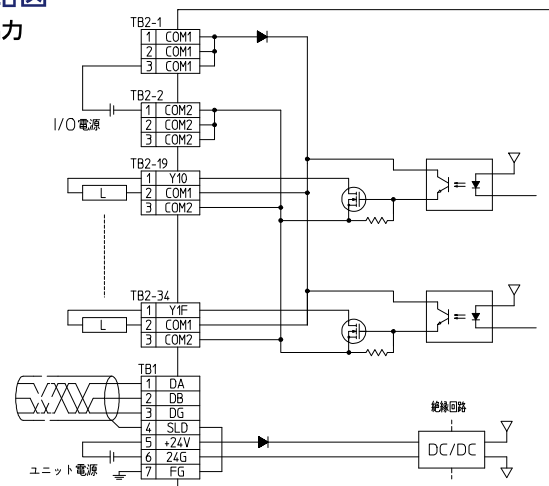
回路図

●入力



回路図

●出力



C16P-GT1VR



標準価格 30,940円/個

(税抜・販売単位: 1)

●出力

出力点数	16点	
絶縁方式	フォトカプラ絶縁	
定格負荷電圧	DC12/24V	
使用電圧範囲	DC10.2~26.4V(リップル率5%以内)	
最大負荷電流	約100mA/1点 1.6A/1コモン	
最大突入電流	1.0A 10ms以下	
OFF時漏洩電流	0.1mA以下	
出力形式	ソースタイプ	
サージキラー	なし	
応答時間	ON → OFF	1.5ms以下(抵抗負荷)
	OFF → ON	0.5ms以下

コモン方式	16点1コモン		
占有局数	1局32点割付(16点使用)		
I/Oユニット	電圧	DC20.4~26.4V(リップル率5%以内)	
	電源	電流	50mA以下(DC24V、全点ON時)
ノイズ耐量	DCタイプのノイズ電圧±900Vp-p、ノイズ幅1μs、ノイズ周波数45Hz、ノイズシュミレータによる		
耐電圧	DC外部端子一括 - アース間 AC500V 1分間		
絶縁抵抗	DC外部端子一括 - アース間 DC500V 絶縁抵抗計にて10MΩ以上		
質量	約210g		
外部接続方式	7極2ピースコネクタ (伝送路、ユニット電源端子、FG端子)		

C32P-GT1VR



標準価格 41,860円/個

(税抜・販売単位: 1)

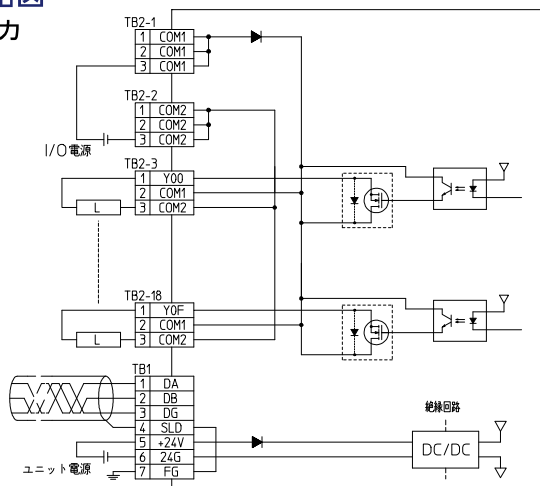
●出力

出力点数	32点	
絶縁方式	フォトカプラ絶縁	
定格負荷電圧	DC12/24V	
使用電圧範囲	DC10.2~26.4V(リップル率5%以内)	
最大負荷電流	約100mA/1点 3.2A/1コモン	
最大突入電流	1.0A 10ms以下	
OFF時漏洩電流	0.1mA以下	
出力形式	ソースタイプ	
サージキラー	なし	
応答時間	ON → OFF	1.5ms以下(抵抗負荷)
	OFF → ON	0.5ms以下

コモン方式	32点1コモン		
占有局数	1局32点割付		
I/Oユニット	電圧	DC20.4~26.4V(リップル率5%以内)	
	電源	電流	65mA以下(DC24V、全点ON時)
ノイズ耐量	DCタイプのノイズ電圧±900Vp-p、ノイズ幅1μs、ノイズ周波数45Hz、ノイズシュミレータによる		
耐電圧	DC外部端子一括 - アース間 AC500V 1分間		
絶縁抵抗	DC外部端子一括 - アース間 DC500V 絶縁抵抗計にて10MΩ以上		
質量	約340g		
外部接続方式	7極2ピースコネクタ (伝送路、ユニット電源端子、FG端子)		

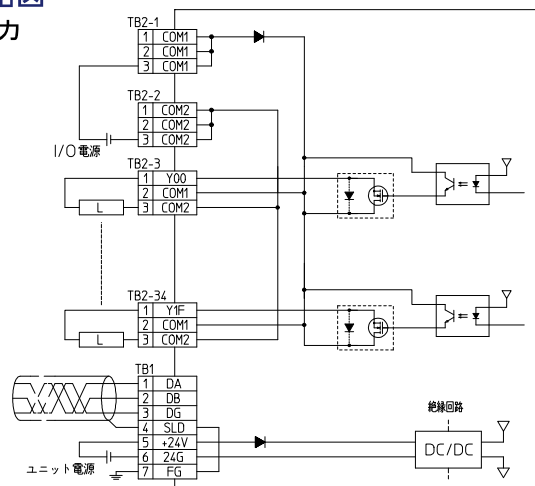
回路図

●出力



回路図

●出力



C16XP-GT1VR



標準価格 43,810円/個

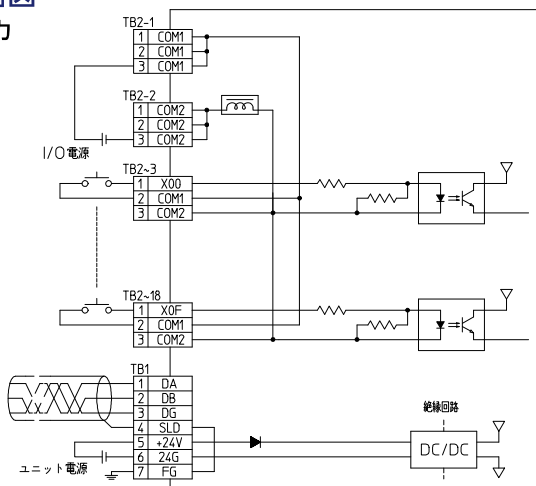
(税抜・販売単位：1)

●入出力混合

入力部		出力部	
入力点数	16点	出力点数	16点
絶縁方式	フォトカブラ絶縁	絶縁方式	フォトカブラ絶縁
定格入力電圧	DC24V	定格負荷電圧	DC24V
定格入力電流	約5mA	使用電圧範囲	DC19.2~26.4V (リップル率5%以内)
使用電圧範囲	DC19.2~26.4V (リップル率5%以内)	最大負荷電流	約100mA/1点 1.6A/1コモン
ON電圧/ON電流	15V以上/3mA以上	最大突入電流	1.0A 10ms以下
OFF電圧/OFF電流	3V以下/0.5mA以下	OFF時漏洩電流	0.1mA以下
入力抵抗	約4.7kΩ	出力形式	ソースタイプ
入力形式	ソースタイプ	応答時間	ON → OFF 1.5ms以下 (抵抗負荷)
応答時間	ON → OFF 0.2ms以下 (DC24V時)		OFF → ON 0.5ms以下
	OFF → ON 0.2ms以下 (DC24V時)	サージキラー	なし
コモン方式	32点1コモン		
占有局数	1局32点割付 (16点使用)		
I/Oユニット電源	電圧	DC20.4~26.4V (リップル率5%以内)	
	電流	60mA以下 (DC24V、全点ON時)	
ノイズ耐量	DCタイプのノイズ電圧±900Vp-p、ノイズ幅1μs、ノイズ周波数45Hz、ノイズシュミレータによる		
耐電圧	DC外部端子一括 - アース間 AC500V 1分間		
絶縁抵抗	DC外部端子一括 - アース間 DC500V 絶縁抵抗計にて10MΩ以上		
質量	約340g		
外部接続方式	7極2ピースコネクタ (伝送路、ユニット電源端子、FG端子)		

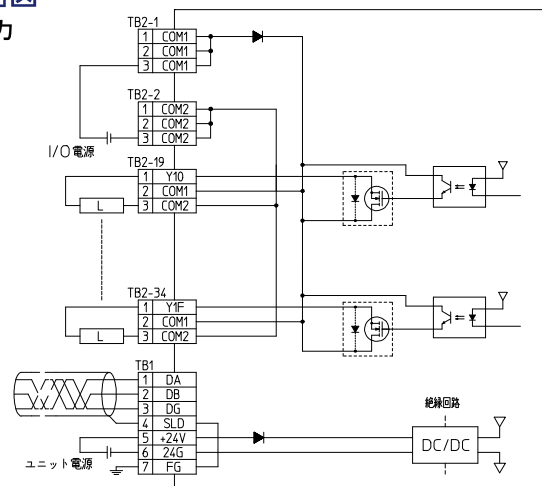
回路図

●入力



回路図

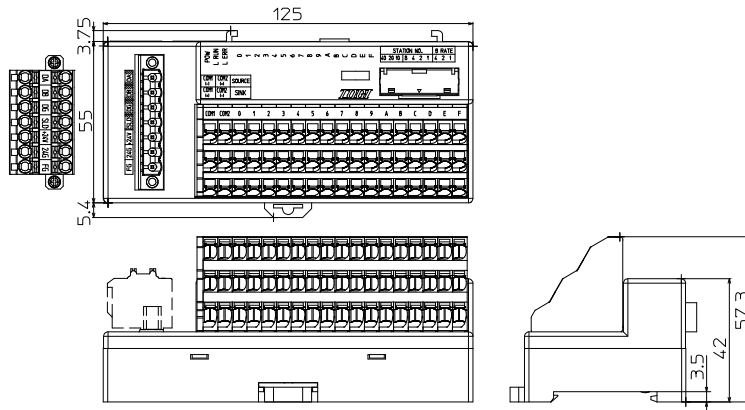
●出力



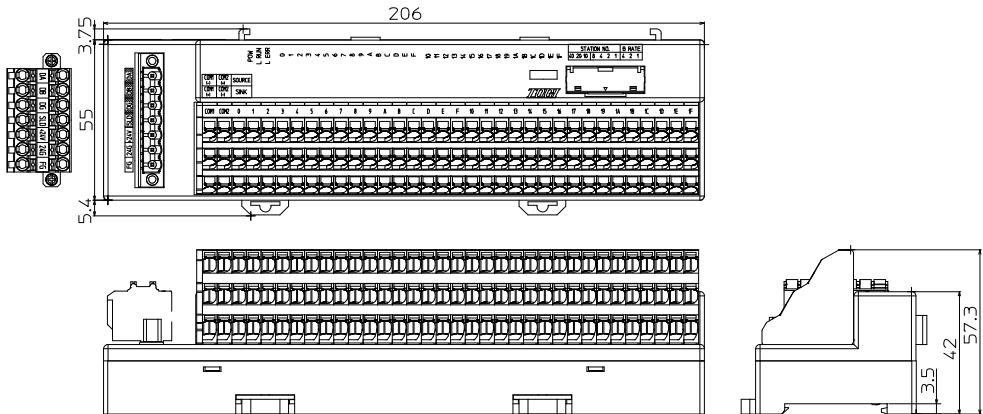
GT1VR シリーズ

外形寸法図

C16X-GT1VR
C16D-GT1VR
C16P-GT1VR



C32X-GT1VR
C32D-GT1VR
C16XD-GT1VR
C32P-GT1VR
C16XP-GT1VR

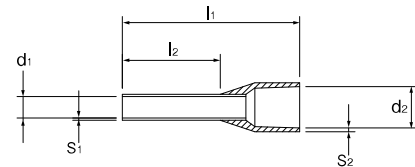


お断りなく仕様などを変更することがありますのでご了承ください。

●伝送 / 電源用 コネクタ表示



フェルール (棒圧着端子)



種類	電線サイズ 断面積			導電部の 長さ mm	絶縁スリーブの色		形式	販売単位 (袋入数)	l ₁ +0.5 -0	l ₂ ±0.2	d ₁ +0 -0.05	s ₁	d ₂ +0.1 -0	s ₂ +0 -0.05	標準価格 (税抜) 円/個
	mm ²	mm ²	AWG		色コード	色規格									
	0.25	/	26-24	12	BU	W	TA0.25-12BU	100	16	12	0.8	0.15	1.9	0.3	11.3
	0.25	/	26-24	10	YE	D	TA0.25-10YE	100	14	10	0.8	0.15	1.9	0.3	14.7
	0.34	/	24-22	10	TQ	D/W	TA0.34-10TQ	100	14	10	0.8	0.15	1.9	0.3	13.5
	0.34	/	24-22	12	TQ	D/W	TA0.34-12TQ	100	16	12	0.8	0.15	1.9	0.3	11.3
	0.5 (0.5)	/	20	10	WH	D	TA0.5-10WH	100	16	10	1.1	0.15	2.4	0.3	9.5
	0.5 (0.5)	/	20	12	WH	D	TA0.5-12WH	100	18	12	1.1	0.15	2.4	0.3	14.7
	0.5 (0.5)	/	20	10	OG	W	TA0.5-10OG	100	16	10	1.1	0.15	2.4	0.3	12.4
	0.75 (0.75)	/	20-18	10	GY	D	TA0.75-10GY	100	16	10	1.3	0.15	2.7	0.3	9.5
	0.75 (0.75)	/	20-18	12	GY	D	TA0.75-12GY	100	18	12	1.3	0.15	2.7	0.3	10.8
	0.75 (0.75)	/	20-18	10	WH	W	TA0.75-10WH	100	16	10	1.3	0.15	2.7	0.3	12.4
	1	/	18	10	RD	D	TA1-10RD	100	16	10	1.5	0.15	2.9	0.3	9.5
	1	/	18	12	RD	D	TA1-12RD	100	18	12	1.5	0.15	2.9	0.3	11.2
	1	/	18	10	YE	W	TA1-10YE	100	16	10	1.5	0.15	2.9	0.3	12.4
	1.5 (1.25)	/	16	10	BK	D	TA1.5-10BK	100	16.5	10	1.8	0.15	3.3	0.3	9.5
	1.5 (1.25)	/	16	12	BK	D	TA1.5-12BK	100	18.5	12	1.8	0.15	3.3	0.3	11.3
	1.5 (1.25)	/	16	10	RD	W	TA1.5-10RD	100	16.5	10	1.8	0.15	3.3	0.3	12.4
	2.08	(2)	/	14	YE	-	TA2.08-10YE	100	16.5	10	2.05	0.15	3.5	0.3	13.4
	2.5	(2)	/	14	10	BU	D/W	TA2.5-10BU	100	17	10	2.3	0.15	4.1	0.3
D/W							TA2.5-12BU	100	18.5	12	2.3	0.15	4.1	0.3	11.5

※ () 内寸法はJIS断面積
※ 販売は袋単位になります。

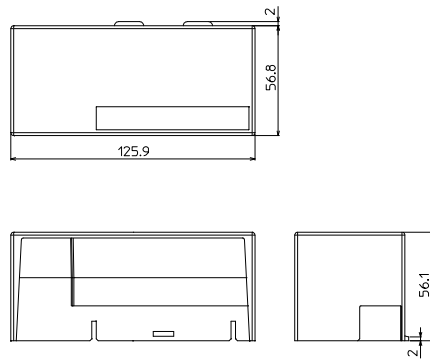
■色規格: D = DIN規格に基づく標準色 (DIN46228-4)
W = WEIDMULLER色

アクセサリ

保護カバー

GT1V-C1 (16点用)

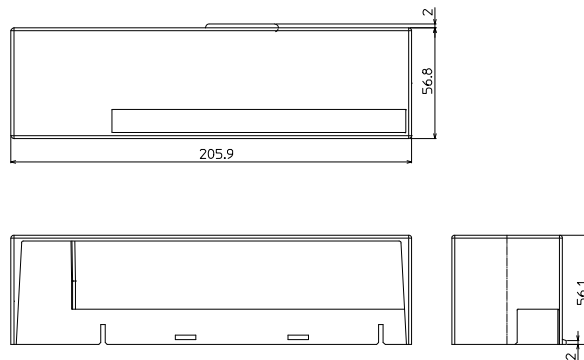
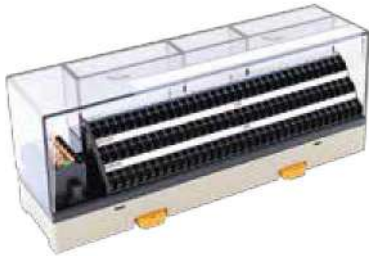
※記名シール付き



適合機種	GT1VR (16点)
標準価格 (税抜 販売単位1)	824円/個
材質	PC
色	スモーク
備考	UL94V-2

GT1V-C2 (32点用)

※記名シール付き



適合機種	GT1VR (32点)
標準価格 (税抜 販売単位1)	1,098円/個
材質	PC
色	スモーク
備考	UL94V-2

ドライバー

VT5-1 (マイナスドライバー)



※弊社推奨ドライバー以外をご使用になられる場合は、DIN5264規格に準拠したものをご使用ください。

フラットチューブ

TMCシリーズ



終端抵抗 (フェルルール端子付き)

CC-Link用終端抵抗 110Ω 1/4W



圧着工具

1. 全自動式 MC40-1シリーズ



2. 半自動式 (卓上タイプ) AC□Tシリーズ



3. 半自動式 (ハンディタイプ) AC□シリーズ



4. 手動式 TA-540



TOGI 東洋技研株式会社

<https://www.togi.co.jp> E-mail: info@togi.co.jp



YouTube チャンネル

お断りなく仕様などを変更することがありますのでご了承ください。